

L'installation...



garantie
3 ans

24
volts

norme
CE

radio
fréquences
868
MHz

Les moteurs FAAC sont **certifiés ISO 9001** et **garantis 3 ans**.

FAAC participe à l'élaboration des normes françaises et européennes en faisant partie de la commission des normes et en participant, avec les bureaux de contrôle, à leur bonne application via la formation des professionnels.

Ses principaux produits ont été certifiés en situation par le CSTB pour constituer le Pack Normes.

PORTAILS BATTANTS

PORTAILS COULISSANTS

PORTES DE GARAGE

PORTES INDUSTRIELLES

PORTES ACCORDÉON

STORES ET VOILETS

RIDEAUX À ENROULEMENT

PORTES AUTOMATIQUES

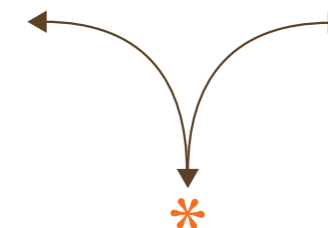
BARRIÈRES LEVANTES

BORNES

PARKINGS

NIGHT & DAY

Automatisme pour volets battants



FAAC

www.faac.fr

www.faac-idf.fr

Votre conseiller :

CONTRÔLE D'ACCÈS

ARMOIRES ELECTRONIQUES

ACCESSOIRES DE COMMANDE

ACCESSOIRES DE SÉCURITÉ



NIGHT & DAY

- Usage résidentiel
- Pour fenêtre ou porte-fenêtre jusqu'à 1,60 m
- Système électromécanique autobloquant
- Sécurité anti-écrasement

Finies les corvées d'ouverture et de fermeture des volets ! Le Night & Day ouvre, ferme, entrebaille et bloque les volets. Il évite ainsi l'ouverture de la fenêtre (déperditions thermiques, pollution), évite de se pencher ou de sortir et facilite l'opération quand le volet est peu accessible.

* Créateur de mouvements

FAAC
AUTOMATISMES ET CONTRÔLES D'ACCÈS

Pour vous...

PARFAITE INTÉGRATION

Doté de dimensions réduites, le Night & Day respecte l'esthétique de la fenêtre. Il s'adapte à tous les volets (neufs / anciens, droit / cintré), quel que soit leur matériau (bois, alu, pvc) et est proposé en 2 coloris (blanc ou marron). Son mouvement est aussi silencieux et régulier.

COMMANDE RADIO OU FILAIRE

Une simple pression sur la télécommande ou sur l'interrupteur suffit pour commander l'ouverture ou la fermeture. Pour une ouverture/fermeture partielle, une nouvelle pression suffit à stopper et à bloquer le volet dans sa position. En option, la commande de tous les volets peut être centralisée.

SÉCURITÉ

Le Night & Day dispose d'un système de détection d'obstacles Anti-écrasement. En cas de coupure électrique il possède aussi un dispositif de débrayage permettant la manoeuvre manuelle des volets.

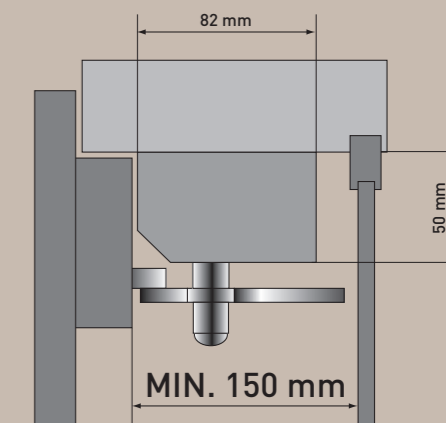
Pour vos volets...

Le mouvement des volets est transmis par des petit bras qui coulissent dans une glissière fixée sur chaque battant. 2 points d'accrochage suffisent... En appui ou en linteau, installée en partie basse ou en partie haute, un espace de 15 cm est suffisant pour poser la motorisation. L'ensemble est logé dans un coffre en aluminium filant d'un tableau à l'autre. Il peut être recoupé si besoin à la dimension de la baie et les fixations sont invisibles.



Caractéristiques techniques

NIGHT & DAY		
Tension d'alimentation	230 V- (+6% -10 %) - 50-60 Hz	
Puissance absorbée	150 W	
Couple maxi	20 Nm	
Vitesse de rotation moteur	16 tr/mn	
Temps d'ouverture / fermeture	12 s	
Température d'utilisation	- 20° C + 55° C	
	1 VANTAIL	2 VANTAIL
Fenêtre largeur mini	0,6 m	0,9 m
Fenêtre largeur maxi	1,2 m	1,6 m



Moteur tubulaire de faible encombrement mais de fort couple

Engrenages taillés dans la masse, acier spécial traité

Profil aluminium Thermolaqué suivant label «Qualicoat»

NIGHT & DAY
Systems...
Gamme variée de bras

Périphériques :

